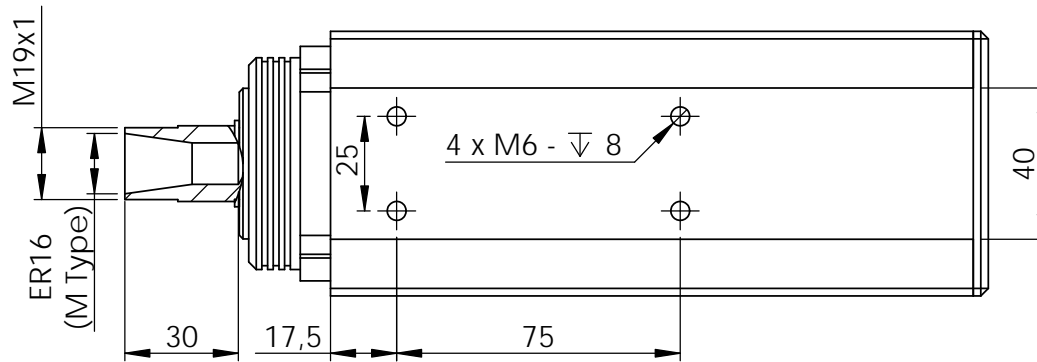
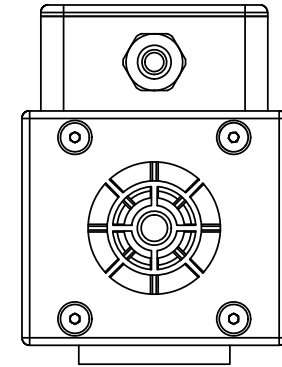
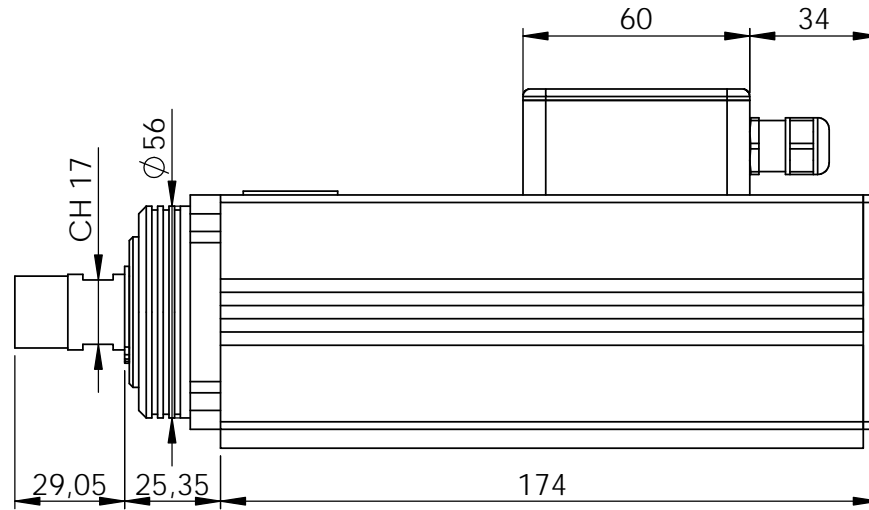
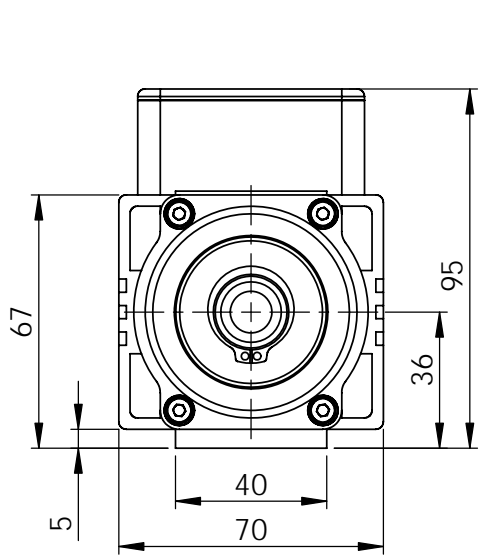


Electrical Specifications

Type	Power kW.	Voltage V	Freq. Hz.	Amp. A	RPM
SMA12	0,30	220	200	1,4	12.000
SMA18	0,45	220	300	1,9	18.000

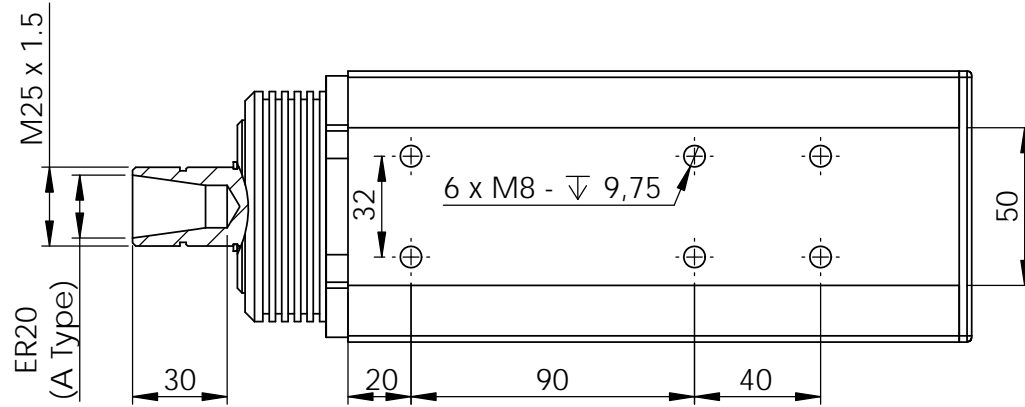
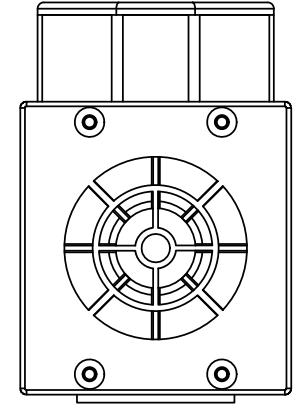
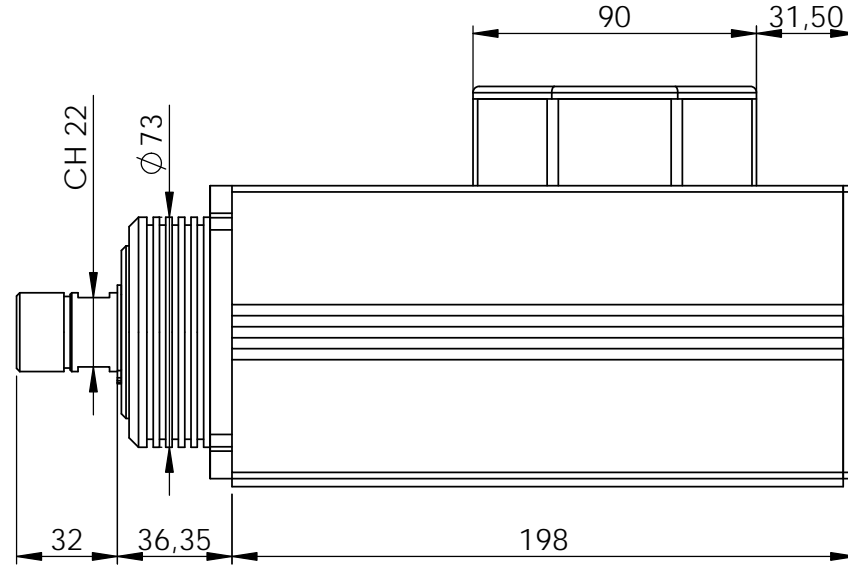
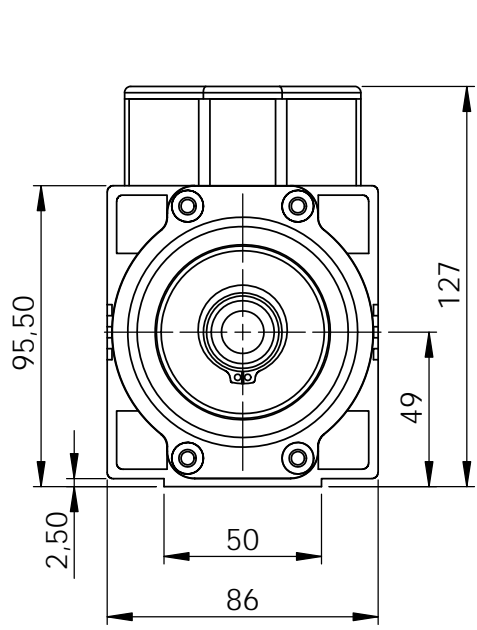
Çizimi ölçeklendirmeyin.				SAYFA 1'in 4'i	SIMO
Açıklama / İnceleme					
Çizen	Kontrolör	Onaylayan	Ölçek	A4	
Tarih	6.1.2017	6.1.2017	6.1.2017		
Yetkili	Tolga Doruk	Hakan Tuna	Hakan Tuna	AğırılıkWEIGHT:	
Materyal:	Hammadde				
Isıl İşlem:					
Finiş:					
Adı:	SMA				
Parça Numarası	Revizyon				



Electrical Specifications

Type	Power	Voltage	Freq.	Amp.	RPM
	kW.	V	Hz.	A	
SMB12	0,55	220	200	2,4	12.000
SMB18	0,70	220	300	2,9	18.000

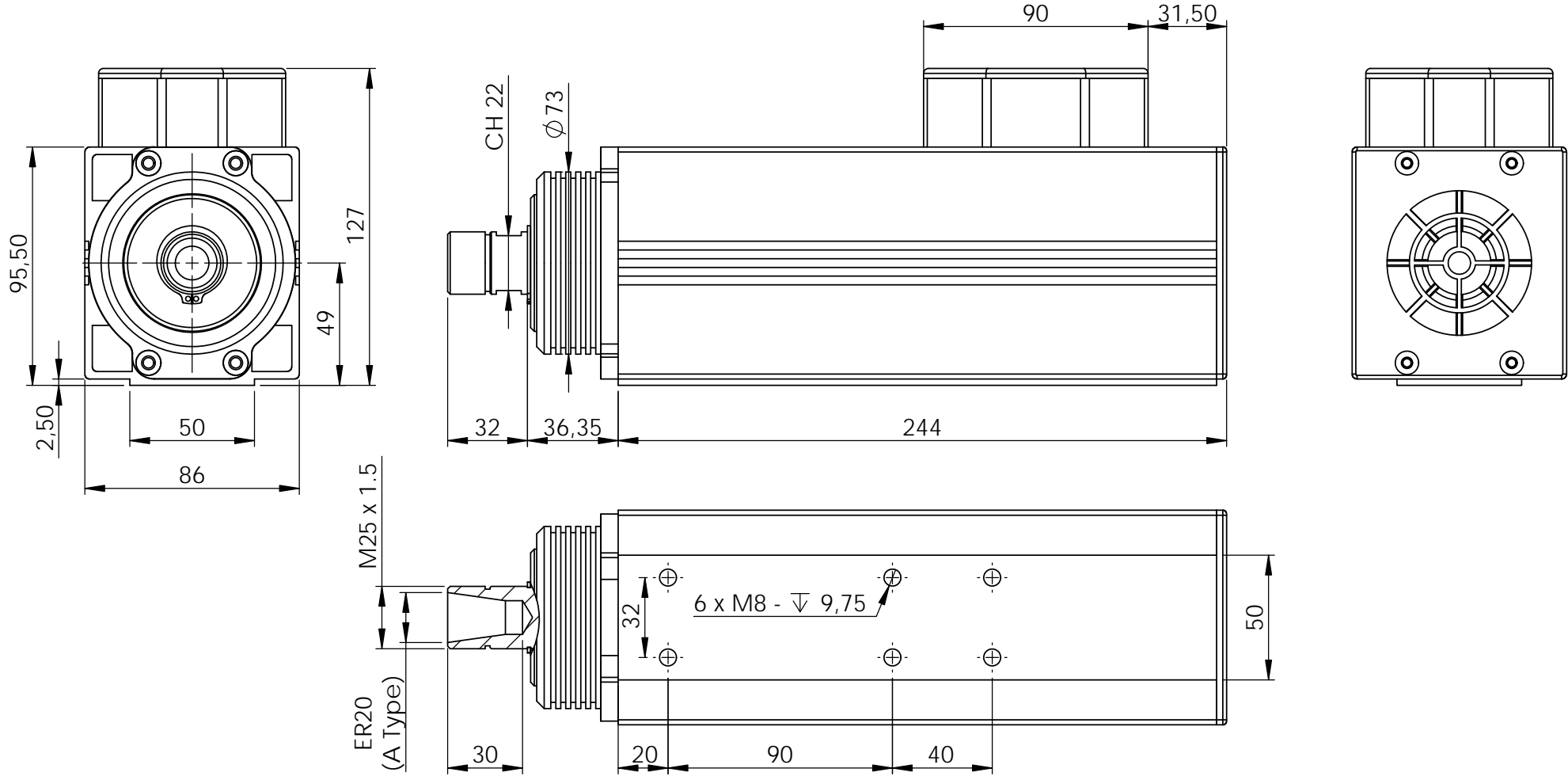
Çizimi ölçeklendirmeyin.				SAYFA 2'in 4'i	SIMO
Açıklama / İnceleme					
Çizen	Kontrolör	Onaylayan	Ölçek		
Tarih	6.1.2017	6.1.2017	6.1.2017	AğırlıkWEIGHT:	
Yetkili	Tolga Doruk	Hakan Tuna	Hakan Tuna	Hammedde	
Materyal:					
Isıl İşlem:					
Finiş:					
Adı: SMB					
Parça Numarası	Revizyon				
Simo Motor Ölçuler					



Electrical Specifications

Type	Power	Voltage	Freq.	Amp.	RPM
	kW.	V	Hz.	A	
SMC12	1,50	220 / 380	200	6,5 / 3,7	12.000
SMC18	2,20	220 / 380	300	8,9 / 5,1	18.000

Çizimi ölçeklendirmeyin.			SAYFA 3'in 4'i	SIMO
Açıklama / İnceleme				
Çizen	Kontrolör	Onaylayan	Ölçek	A4
Tarih	6.1.2017	6.1.2017	6.1.2017	
Yetkili	Tolga Doruk	Hakan Tuna	Hakan Tuna	Hammedde
Materyal:				
Isıl İşlem:				
Finiş:				
Adı: SMC				
Parça Numarası	Revizyon			
Simo Motor Ölçuler				



Electrical Specifications

Type	Power kW.	Voltage V	Freq. Hz.	Amp. A	RPM
SMD12	2,2	220 / 380	200	8,9 / 5,1	12.000
SMD18	3,2	380	300	8,1	18.000

Çizimi ölçeklendirmeyin.				SAYFA 4'in 4'i	SIMO
Açıklama / İnceleme					
Çizen	Kontrolör	Onaylayan	Ölçek	A4	
Tarih	6.1.2017	6.1.2017	6.1.2017	AğirlikWEIGHT:	
Yetkili	Tolga Doruk	Hakan Tuna	Hakan Tuna	Hammedde	
Materyal:					
Isıl İşlem:					
Finiş:					
Adı: SMD					
Parça Numarası	Revizyon				
Simo Motor Ölçuler					